



Colegio de Bachilleres del Estado de Quintana Roo  
 Dirección General  
 Dirección Administrativa y de Archivos  
 Departamento de Recursos Materiales y Servicios Generales  
**Licitación Pública Nacional**  
**Número COBAQROO-DA-RM-LP-005-2025**  
 Relativo a la "Adquisición de Uniformes, Prendas de Seguridad  
 y Protección para el personal del COBAQROO."



**Acta de Presentación y Apertura de Proposiciones Técnicas y Económicas**

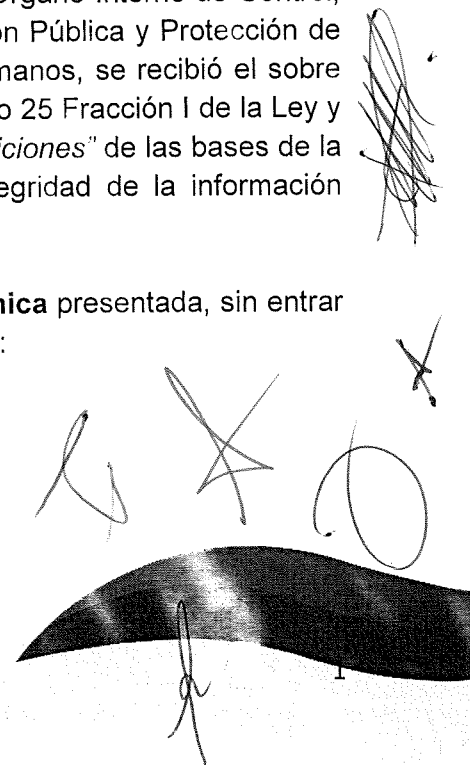
En la Ciudad de Chetumal, Municipio de Othón P. Blanco del Estado de Quintana Roo siendo las **10:00** horas del día **16** de **abril** de **2025**, en la Sala de Juntas de la Dirección General, ubicada en la Avenida Héroes, número 310, Código Postal 77010 entre Calle Justo Sierra y Avenida Bugambilias de la Colonia Adolfo López Mateos, se reunieron las personas servidoras públicas cuyos nombres y firmas aparecen al final de la presente Acta; con el objeto de llevar a cabo el acto de Presentación y Apertura de Proposiciones Técnicas y Económicas, motivo de esta licitación, de conformidad con el artículo 25 de la Ley de Adquisiciones, Arrendamientos y Prestación de Servicios Relacionados con Bienes Muebles del Estado de Quintana Roo, en adelante, (la Ley), y lo previsto en el numeral 2, sub numeral 2.2, numeral 10 sub numeral 10.1 y 10.2 de las bases de licitación. El acto fue presidido por la **Lic. Leydi Marlene Chan Serralta**, persona servidora pública designada por la convocante.

El sobre de las proposiciones presentada en este acto, por el siguiente licitante, se recibieron conforme a lo establecido en las bases:

No	Licitante que presentó en papel sus proposiciones en este acto
1	C. Elmer Pérez de la Cruz

Acto seguido, en presencia de las personas servidoras públicas del Órgano Interno de Control, Dirección Jurídica y Unidad de Transparencia Acceso a la Información Pública y Protección de Datos Personales y Área requirente Departamento de Recursos Humanos, se recibió el sobre presentado por el licitante, de acuerdo a lo que se establece el artículo 25 Fracción I de la Ley y de conformidad con el sub numeral 10.4 "Presentación de las Proposiciones" de las bases de la presente licitación, a fin de poder verificar la autenticidad y la integridad de la información entregada por el licitante.

Posteriormente se llevó a cabo la apertura de la documentación **Técnica** presentada, sin entrar al análisis de su contenido. De lo anterior se hace constar lo siguiente:





QUINTANA ROO

Colegio de Bachilleres del Estado de Quintana Roo  
Dirección General  
Dirección Administrativa y de Archivos  
Departamento de Recursos Materiales y Servicios Generales  
Licitación Pública Nacional  
Número COBAQROO-DA-RM-LP-005-2025  
Relativo a la "Adquisición de Uniformes, Prendas de Seguridad  
y Protección para el personal del COBAQROO."



### Acta de Presentación y Apertura de Proposiciones Técnicas y Económicas

Punto en el que se solicita	Documento Solicitado	C. Elmer Pérez de la Cruz	
		Entregó	
		Si	No
1	Original para cotejo y copia simple (legible) del comprobante de pago del concepto de la adquisición de estas bases, a nombre del licitante participante.	✓	
2	Original para cotejo y copia simple (legible) o copia certificada (legible) por Notario Público del acta constitutiva de la sociedad debidamente inscrita y registrada en el Registro Público de la Propiedad y de Comercio que corresponda, la cual debe incluir en su objeto social, el tipo de prestación materia de la presente licitación, y su última modificación (en su caso), según su naturaleza jurídica. (DEBERÁN DE PRESENTAR ORIGINAL O COPIA CERTIFICADA PARA COTEJO).  En caso de persona física: Copia simple (legible) de acta de nacimiento, clave única de registro de población (CURP) e identificación oficial con fotografía vigente (credencial para votar, pasaporte vigente o cédula profesional).	✓	
3	Original para cotejo y copia simple (legible) o copia certificada (legible) por Notario Público del poder notarial otorgado al administrador único, representante o apoderado legal de la empresa, con facultades legales expresas para comprometerse y contratar en nombre y representación de la misma. En caso de tratarse de una reforma al acta constitutiva, deberá de presentar el documento que acredite que dicha escritura está debidamente inscrita y registrada en el Registro Público de la Propiedad y de Comercio que corresponda. (DEBERÁN DE PRESENTAR ORIGINAL O COPIA CERTIFICADA PARA COTEJO).	N/A	
4	Original para cotejo y copia simple (legible) o copia certificada (legible) por Notario Público de una identificación oficial con fotografía vigente del administrador único, representante o apoderado legal de la persona moral. Para	N/A	

*[Handwritten signatures and initials]*



QUINTANA ROO  
GOBIERNO DEL ESTADO

Colegio de Bachilleres del Estado de Quintana Roo  
Dirección General  
Dirección Administrativa y de Archivos  
Departamento de Recursos Materiales y Servicios Generales  
Licitación Pública Nacional  
Número COBAQROO-DA-RM-LP-005-2025  
Relativo a la "Adquisición de Uniformes, Prendas de Seguridad  
y Protección para el personal del COBAQROO."



### Acta de Presentación y Apertura de Proposiciones Técnicas y Económicas

Punto en el que se solicita	Documento Solicitado	C. Elmer Pérez de la Cruz	
		Entregó	
		Si	No
	el cumplimiento de este requisito, solo serán considerados como identificación oficial la credencial para votar con fotografía, expedida por el Instituto Federal Electoral o Instituto Nacional Electoral, o pasaporte vigente expedido por la Secretaría de Relaciones Exteriores. Al respecto, la convocante se reserva el derecho de corroborar en cualquier momento la vigencia del documento presentado, por los medios que estime pertinente.		
5	Escrito de manifiesto de grado de contenido nacional, los licitantes deberán ser de nacionalidad mexicana y los servicios que propongan deberán contar cuando menos con un 50% de grado de contenido nacional. El escrito deberá de presentarlo en hoja membretada, con firma autógrafa de la persona facultada para suscribir y sello de la empresa.	✓	
6	Constancia de Situación Fiscal y/o Cédula de Identificación Fiscal actualizada (no mayor a tres meses), emitida por el SAT, en donde conste la actividad económica motivo de la presente licitación, misma que debe ser similar al objeto descrito en sus escrituras de constitución y en el registro del Padrón de Proveedores del Gobierno del Estado de Quintana Roo.	✓	
7	Copia simple (legible) de un comprobante de domicilio actualizado a nombre de la persona física o moral (no mayor a tres meses). El domicilio deberá ser el mismo que se especifica en la Constancia de Situación Fiscal. Para el efecto, sólo se considerarán comprobantes de domicilio, el recibo de consumo de electricidad, el recibo de consumo de agua o el recibo de teléfono. En el caso de arrendamiento adicional al comprobante de domicilio, deberá presentar copia del contrato de arrendamiento, así como copia de	✓	



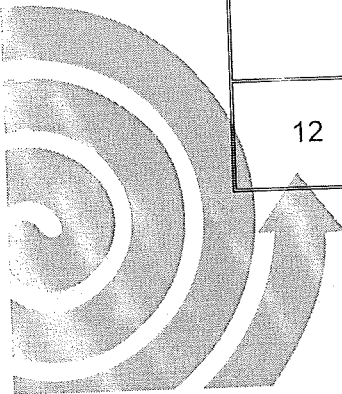
QUINTANA ROO  
GOBIERNO DEL ESTADO

Colegio de Bachilleres del Estado de Quintana Roo  
Dirección General  
Dirección Administrativa y de Archivos  
Departamento de Recursos Materiales y Servicios Generales  
Licitación Pública Nacional  
Número COBAQROO-DA-RM-LP-005-2025  
Relativo a la "Adquisición de Uniformes, Prendas de Seguridad y Protección para el personal del COBAQROO."



### Acta de Presentación y Apertura de Proposiciones Técnicas y Económicas

Punto en el que se solicita	Documento Solicitado	C. Elmer Pérez de la Cruz	
		Entregó	
		Si	No
	identificación oficial con fotografía del arrendador y del arrendatario.		
8	Cédula del Registro del Padrón de Proveedores del Gobierno del Estado de Quintana Roo (el registro deberá ser acorde a la materia de la presente licitación y deberá estar vigente al inicio del procedimiento).	✓	
9	Documento vigente expedido por el SAT, en el que se emita la opinión del cumplimiento de obligaciones fiscales en sentido positivo. Para efectos del artículo 32-D del Código Fiscal de la Federación, de conformidad con los términos de las disposiciones establecidas en la Resolución Miscelánea Fiscal 2025 publicada en el Diario Oficial de la Federación el 30 de diciembre de 2024, regla 2.1.37; la cual deberá tener una fecha de expedición de no más de 30 días naturales anteriores a la fecha del acto de presentación y apertura de proposiciones.	✓	
10	Escrito bajo protesta de decir verdad, mediante el cual los participantes señalan los documentos con que acreditarán su personalidad jurídica, utilizando como base el formato del <b>ANEXO NÚMERO UNO</b> . El escrito deberá de presentarlo en hoja membretada, con firma autógrafa de la persona facultada para suscribir y sello de la empresa.	✓	
11	Descripción amplia y detallada que contenga las especificaciones del servicio ofertado, cumpliendo estrictamente con la ficha técnica conforme a lo señalado en el <b>ANEXO NÚMERO DOS</b> . El escrito deberá de presentarlo en hoja membretada, con firma autógrafa de la persona facultada para suscribir y sello de la empresa.	✓	
12	1. Escrito bajo protesta de decir verdad conforme al <b>ANEXO NÚMERO TRES</b> , donde conste lo siguiente:	✓	



*[Handwritten signatures and marks]*



QUINTANA ROO  
GOBIERNO DEL ESTADO

Colegio de Bachilleres del Estado de Quintana Roo  
Dirección General  
Dirección Administrativa y de Archivos  
Departamento de Recursos Materiales y Servicios Generales  
Licitación Pública Nacional  
Número COBAQROO-DA-RM-LP-005-2025  
Relativo a la "Adquisición de Uniformes, Prendas de Seguridad  
y Protección para el personal del COBAQROO."



**Acta de Presentación y Apertura de Proposiciones Técnicas y Económicas**

Punto en el que se solicita	Documento Solicitado	C. Elmer Pérez de la Cruz	
		Entregó	
		Si	No
	<p>a) Conocer el contenido de la Ley de Adquisiciones, Arrendamientos y Prestación de Servicios Relacionados con Bienes Muebles del Estado de Quintana Roo, las presentes bases de licitación, sus anexos y las modificaciones derivadas de la junta de aclaraciones.</p> <p>b) Que su representada no se encuentra en ninguno de los supuestos del artículo 39 de la Ley de Adquisiciones, Arrendamientos y Prestación de Servicios Relacionados con Bienes Muebles del Estado de Quintana Roo.</p> <p>c) Que se abstendrá de adoptar conductas para que las personas servidoras públicas del Colegio de Bachilleres del Estado de Quintana Roo, induzcan o alteren las evaluaciones de las proposiciones, el resultado del procedimiento, u otros aspectos que otorguen condiciones más ventajosas con relación a los demás participantes.</p> <p>d) Que por su conducto no participan en la presente licitación personas físicas o morales que se encuentren inhabilitadas por resolución de la Secretaría de Anticorrupción y Buen Gobierno, en los términos de la Ley de Adquisiciones, Arrendamientos y Prestación de Servicios Relacionados con Bienes Muebles del Estado de Quintana Roo en su artículo 39.</p> <p>El escrito deberá presentarlo en hoja membretada, con firma autógrafa de la persona facultada para suscribir y sello de la empresa.</p>		
13	Carta en hoja membretada y firma autógrafa, en la que manifieste el nombre completo, domicilio y teléfonos de la persona autorizada que brindará la atención personalizada al Colegio de Bachilleres del Estado de Quintana Roo, en caso de salir adjudicado, indicando el número de licitación, conforme al <b>ANEXO NÚMERO CUATRO</b> . El escrito deberá de presentarlo en hoja membretada, con firma autógrafa de	✓	



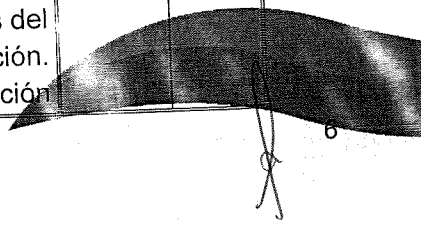
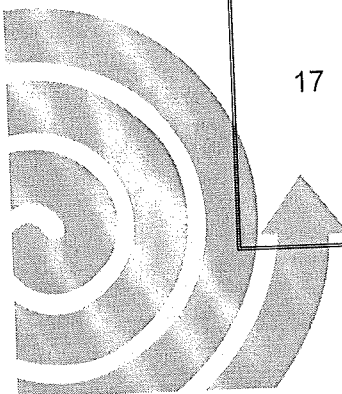
QUINTANA ROO  
GOBIERNO DEL ESTADO

Colegio de Bachilleres del Estado de Quintana Roo  
Dirección General  
Dirección Administrativa y de Archivos  
Departamento de Recursos Materiales y Servicios Generales  
Licitación Pública Nacional  
Número COBAQROO-DA-RM-LP-005-2025  
Relativo a la "Adquisición de Uniformes, Prendas de Seguridad  
y Protección para el personal del COBAQROO."



**Acta de Presentación y Apertura de Proposiciones Técnicas y Económicas**

Punto en el que se solicita	Documento Solicitado	C. Elmer Pérez de la Cruz	
		Entregó	
		Si	No
	la persona facultada para suscribir y sello de la empresa. Asimismo, deberá de adjuntar copia simple (legible) de una identificación oficial con fotografía que se encuentre vigente		
14	Escrito bajo protesta de decir verdad, en el que el licitante se obliga, en caso de resultar adjudicado, a liberar al Colegio de Bachilleres del Estado de Quintana Roo, de cualquier controversia o responsabilidad de carácter civil, mercantil, penal o administrativa que, en su caso, se ocasione con motivo de la infracción de derechos de autor, patentes, marcas u otros derechos de propiedad industrial o intelectual a nivel Nacional o Internacional, conforme al <b>ANEXO NÚMERO CINCO</b> . El escrito deberá de presentarlo en hoja membretada, con firma autógrafa de la persona facultada para suscribir y sello de la empresa.	✓	
15	Curriculum Empresarial, el cual debe incluir: a) Misión y Visión (personas morales) b) La experiencia para ofertar el bien y/o servicio de que se trata. c) Organigrama completo con nombres y cargos. d) Domicilio, teléfonos y correos electrónicos. e) Fotografía y mapa de la ubicación de las oficinas (claras y legibles). Deberá de coincidir con su domicilio fiscal.	✓	
16	Estado de cuenta bancario y/o carta de referencia emitida por un banco constituido no mayor a tres meses y que este regulado por la Ley de la Comisión Nacional Bancaria y de Valores, vigente, donde consten los datos bancarios de la persona física o moral. El domicilio deberá ser el mismo que se especifica en la Constancia de Situación Fiscal.	✓	
17	La experiencia y capacidad técnica deberá ser demostrada mediante contratos o facturas con una antigüedad no mayor a 3 años (mínimo 3 contratos o facturas), en las que se pueda reflejar la experiencia similar a las ofertadas en el bien y/o servicio requerido por el Colegio de Bachilleres del Estado de Quintana Roo, descritas en la presente licitación. En caso de presentar facturas, deberá adjuntar la validación	✓	



*[Handwritten signature]*

*[Handwritten signature]*



QUINTANA ROO  
GOBIERNO DEL ESTADO

Colegio de Bachilleres del Estado de Quintana Roo  
Dirección General  
Dirección Administrativa y de Archivos  
Departamento de Recursos Materiales y Servicios Generales  
Licitación Pública Nacional  
Número COBAQROO-DA-RM-LP-005-2025  
Relativo a la "Adquisición de Uniformes, Prendas de Seguridad  
y Protección para el personal del COBAQROO."



**Acta de Presentación y Apertura de Propositiones Técnicas y Económicas**

Punto en el que se solicita	Documento Solicitado	C. Elmer Pérez de la Cruz	
		Entregó	
		Si	No
	del CFDI expedido por el SAT. Ningún código QR debe estar tachado o rayado, deberá de estar completamente legible para su verificación al momento de evaluar las proposiciones.		
18	Declaración de conformidad y bajo protesta de decir verdad de que el Colegio de Bachilleres del Estado de Quintana Roo, podrá rescindir administrativamente, en cualquier momento el contrato que, en su caso, sea adjudicado con motivo de la presente licitación, cuando la empresa incurra en incumplimiento de cualquiera de las obligaciones a su cargo, en un plazo no mayor a 30 días naturales a partir de la notificación del área responsable, y sin mediar juicio previo para ello. El escrito deberá de presentarlo en hoja membretada, con firma autógrafa de la persona facultada para suscribir y sello de la empresa.	✓	
19	Escrito bajo protesta de decir verdad, que no desempeña empleo, cargo o comisión en el servicio público o en su caso; que, a pesar de desempeñarlo, con la formalización del contrato correspondiente no se actualiza un conflicto de interés. En caso de que el contratista sea persona moral, dichas manifestaciones deberán presentarse respecto a los socios o accionistas que ejerzan control sobre la sociedad, en los supuestos del artículo 49 fracción IX de la Ley General de Responsabilidades Administrativas. El escrito deberá de presentarlo en hoja membretada, con firma autógrafa de la persona facultada para suscribir y sello de la empresa.	✓	
20	Manifestación por escrito de haber asistido o no a la junta de aclaraciones aceptando los puntos acordados en ella, en hoja membretada de la empresa y conteniendo el número de licitación, anexando copia del acta de la junta de aclaraciones. El escrito deberá de presentarlo en hoja membretada, con firma autógrafa de la persona facultada para suscribir y sello de la empresa.	✓	

*[Handwritten signature]*

*[Handwritten signature]*

*[Handwritten signature]*



QUINTANA ROO

Colegio de Bachilleres del Estado de Quintana Roo  
Dirección General  
Dirección Administrativa y de Archivos  
Departamento de Recursos Materiales y Servicios Generales  
Licitación Pública Nacional  
Número COBAQROO-DA-RM-LP-005-2025  
Relativo a la "Adquisición de Uniformes, Prendas de Seguridad y Protección para el personal del COBAQROO."



### Acta de Presentación y Apertura de Proposiciones Técnicas y Económicas

Punto en el que se solicita	Documento Solicitado	C. Elmer Pérez de la Cruz	
		Entregó	
		Si	No
21	En el supuesto previsto en el segundo párrafo del artículo 30 de la Ley, a efecto de otorgar el contrato en caso de empate técnico, manifestación, bajo protesta de decir verdad, de que cuenta con trabajadores con discapacidad en una proporción de al menos el cinco por ciento de la totalidad de su planta de empleados, cuya antigüedad no sea inferior a seis meses, deberá presentar el aviso de alta al régimen obligatorio del Instituto Mexicano del Seguro Social y una constancia que acredite que dichos trabajadores son personas con discapacidad en términos de lo previsto por la fracción XI del artículo 2 de la Ley General de las Personas con Discapacidad. En su caso y para efectos de corroboración del porcentaje, será necesario que presenten la Propuesta de Cédula de Determinación de Cuotas, Aportaciones y Amortizaciones del Seguro Social del mes de marzo de 2025, o en su caso, el certificado Quintana Roo Verde que otorga el Gobierno del Estado u otra certificación similar otorgada por institución legalmente autorizada para ello en las demás entidades federativas; o en su caso manifiesto bajo protesta de decir verdad que no cuenta con personal con discapacidad.	✓	
22	Presentar el Registro de Inscripción Patronal del Instituto Mexicano del Seguro Social.	✓	
23	Carta compromiso donde manifieste de que en caso de salir adjudicado a más tardar cinco días naturales a partir de la fecha en que reciba la orden de compra presentará un calendario donde especifique la fecha y hora aproximada en que realizara la entrega de los uniformes y prendas de seguridad y protección, en la Dirección General y en las Coordinaciones de Zonas del Colegio de Bachilleres del Estado de Quintana Roo.	✓	
24	Presentar muestra física de los uniformes, prendas de seguridad y protección con las especificaciones señaladas en el anexo 2, hasta con 24 horas de anticipación a la fecha y hora de la reunión de presentación y apertura de	✓	



QUINTANA ROO  
ESTADO DE QUINTANA ROO

Colegio de Bachilleres del Estado de Quintana Roo  
Dirección General  
Dirección Administrativa y de Archivos  
Departamento de Recursos Materiales y Servicios Generales  
Licitación Pública Nacional  
Número COBAQROO-DA-RM-LP-005-2025  
Relativo a la "Adquisición de Uniformes, Prendas de Seguridad  
y Protección para el personal del COBAQROO."



COLEGIO DE  
BACHILLERES

**Acta de Presentación y Apertura de Propositiones Técnicas y Económicas**

Punto en el que se solicita	Documento Solicitado	C. Elmer Pérez de la Cruz	
		Entregó	
		Si	No
	propuestas técnicas y económicas, en el Departamento de Recursos Materiales y Servicios Generales de la Dirección Administrativa y de Archivos adscrita a la Dirección General del Colegio de Bachilleres del Estado de Quintana Roo, ubicado en Av. Héroes No. 310, entre Justo Sierra y Bugambilias, de la Colonia Adolfo López Mateos, con Código Postal 77010, de la ciudad de Chetumal, Quintana Roo para revisión de las muestras físicas, estas deberán estar debidamente etiquetadas con el número de renglón y nombre de la empresa. Así mismo anexando una relación del material ofertado en donde se le firmara de recibido con la fecha y hora en que se entregan las muestras, este documento se anexara a la carpeta de la propuesta técnica. Dichas muestras se regresarán dentro de los 15 días hábiles siguientes a la notificación del fallo y en caso de no recogerla en el plazo estipulado pasarán a formar parte del Colegio de Bachilleres.		
25	Manifiestar por escrito en papel membretado de la empresa el período de garantía de los uniformes y prendas de seguridad y protección que oferta, la cual no debe ser inferior a un año, manifestando que los uniformes que oferte y que presenten defectos o vicios ocultos o calidad no ofertada y/o solicitada, los cambiaran y se sustituirán por nuevos uniformes dentro de un plazo no mayor a 5 días naturales siguientes a la fecha en lo que los haya recogido. En este caso los gastos que se generen por la devolución, por la sustitución y nueva entrega de los dichos bienes correrán a cargo del proveedor y que dicha garantía se respetara siempre y cuando los uniformes no hayan sido usados por personal del COBAQROO, en el caso de que los aditamentos de protección presenten algún defecto de fábrica estos deberán ser cambiados y sustituidos dentro de un plazo de 5 días naturales siguientes a la fecha de su notificación por escrito.	✓	

*[Handwritten signature]*

*[Handwritten initials and marks]*



Colegio de Bachilleres del Estado de Quintana Roo  
 Dirección General  
 Dirección Administrativa y de Archivos  
 Departamento de Recursos Materiales y Servicios Generales  
 Licitación Pública Nacional  
 Número COBAQROO-DA-RM-LP-005-2025  
 Relativo a la "Adquisición de Uniformes, Prendas de Seguridad  
 y Protección para el personal del COBAQROO."



**Acta de Presentación y Apertura de Proposiciones Técnicas y Económicas**

Punto en el que se solicita	Documento Solicitado	C. Elmer Pérez de la Cruz	
		Entregó	
		Si	No
26	Presentar mínimo tres cartas de entera satisfacción de servicios expedidas por organismos gubernamentales y/o particulares.	✓	
27	Carta bajo protesta de decir verdad que no ha sido rescindido en ningún contrato. El escrito deberá de presentarlo en hoja membretada con firma autógrafa de la persona facultada para suscribir y sello de la empresa.	✓	
28	Carta Bajo protesta de decir verdad que no se encuentra en ninguno de los supuestos artículos 69 y 69-b del Código Fiscal de la Federación. El escrito deberá de presentarlo en hoja membretada con firma autógrafa de la persona facultada para suscribir y sello de la empresa.	✓	

Acto seguido, se recepciona el sobre de la propuesta económica y con fundamento en el artículo 25 de la Ley, fracción I, se dio lectura en voz alta de las proposiciones que cubrieron los requisitos, así como el importe total de la misma y su garantía, cuyo monto se consigna a continuación:

Nombre del licitante	Importe de la Proposición	
	Partida	
C. Elmer Pérez de la Cruz	Única	
Subtotal		\$945,648.80
I.V.A. al 16%		\$151,303.81
Total		\$1,096,952.61
Presenta cheque cruzado, número 0000544, del Banco Mercantil del Norte S.A. Institución de Banca Múltiple. Grupo Financiero Banorte, expedido por el licitante a nombre del Colegio de Bachilleres del Estado de Quintana Roo, de fecha 16 de abril de 2025, por la cantidad de \$109,695.26 (Son: Ciento nueve mil seiscientos noventa y cinco pesos 26/100 M.N.)		

Con fundamento en el artículo 25 fracción II de la Ley y lo indicado en el sub numeral 2.2 párrafo quinto de las bases, las proposiciones se rubricaron por las personas servidoras públicas designadas por la convocante.



QUINTANA ROO  
GOBIERNO DEL ESTADO

Colegio de Bachilleres del Estado de Quintana Roo  
Dirección General  
Dirección Administrativa y de Archivos  
Departamento de Recursos Materiales y Servicios Generales  
Licitación Pública Nacional  
Número COBAQROO-DA-RM-LP-005-2025  
Relativo a la "Adquisición de Uniformes, Prendas de Seguridad  
y Protección para el personal del COBAQROO."



## Acta de Presentación y Apertura de Proposiciones Técnicas y Económicas

Se recibe la propuesta para su revisión y análisis detallado.

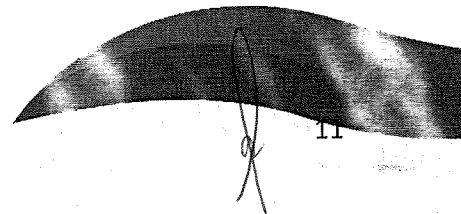
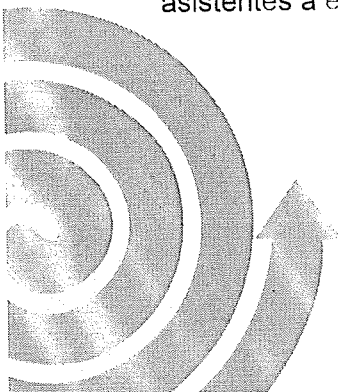
De conformidad con el artículo 25 fracción III de la Ley, las proposiciones se recibieron para su evaluación y con base en ella, se emitirá el fallo correspondiente, el cual será dado a conocer mediante escrito el día **21 de abril de 2025**, a las **16:00** horas, en el lugar que ocupa el Departamento de Recursos Materiales y Servicios Generales, ubicado en la Avenida Héroes, número 310. Código Postal 77010 entre Calle Justo Sierra y Avenida Bugambilias, de la Colonia Adolfo López Mateos, con Código Postal 77010, de la Ciudad de Chetumal Quintana Roo, mismo que podrá ser diferido, siempre y cuando, el nuevo plazo no exceda de 20 días naturales contados a partir del plazo establecido originalmente.

Para efectos de la notificación personal de los licitantes, se hace constar que en este acto se les hace entrega de una copia de la presente acta con acuse de recibido a los licitantes asistentes y para aquellos que no hayan asistido a este acto, se informa que a partir de esta fecha se fijará en el Departamento de Recursos Materiales y Servicios Generales del Colegio de Bachilleres del Estado de Quintana Roo, con domicilio en Avenida Héroes, número 310, Código Postal 77010 entre Calle Justo Sierra y Avenida Bugambilias, en la Colonia Adolfo López Mateos de la Ciudad de Chetumal, Quintana Roo, un ejemplar de la presente acta o un aviso del lugar donde se encuentra disponible, por un término no menor de cinco días hábiles.

La convocante informa a las personas servidoras públicas que la copia del acta, se les hará llegar a la dirección de correo electrónico que proporcionaron en la lista de asistencia, a través del correo oficial: [adquisiciones@cobaqroo.edu.mx](mailto:adquisiciones@cobaqroo.edu.mx), asimismo, se les solicita su acuse de recibido a través del mismo medio.

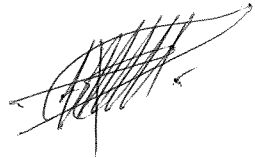
Después de dar lectura a la presente Acta, se dio por terminado este acto, siendo las: **10:58** horas del día 16 del mes de **abril** del año **2025**.

Esta Acta consta de **13** Fojas y anexo de **4** hojas en copia simple que contiene los precios unitarios presentados por los licitantes, firmada para los efectos legales y de conformidad por los asistentes a este acto, quienes reciben copia de la misma.



**Acta de Presentación y Apertura de Proposiciones Técnicas y Económicas**

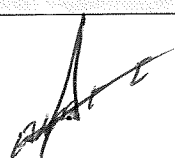
**Por el Licitante.**

Nombre o Razón o Denominación Social	Representante	Firma
C. Elmer Pérez de la Cruz	C. Elmer Pérez de la Cruz	

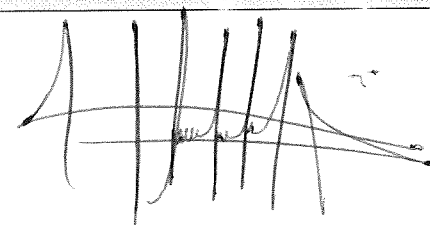
**Por el Colegio de Bachilleres del Estado de Quintana Roo**

Nombre	Área	Firma
Lic. Leydi Marlene Chan Serralta	Dirección Administrativa y de Archivos del COBAQROO	
Lic. José Antonio Medina Fuentes	Departamento de Recursos Materiales y Servicios Generales.	
Lic. Katia Margarita Estrada Nieto	Dirección Jurídica y Unidad de Transparencia Acceso a la Información Pública y Protección de Datos Personales.	

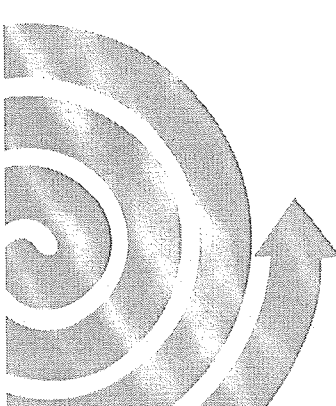
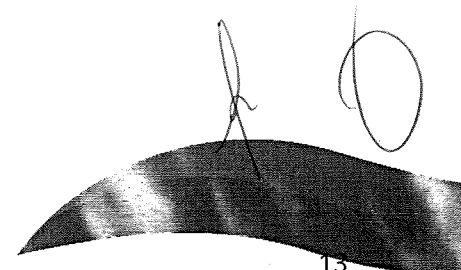
**Acta de Presentación y Apertura de Proposiciones Técnicas y Económicas**

Nombre	Área	Firma
Lic. Evert Iván Canto Garrido	Departamento de Recursos Humanos	

**Por el Órgano Interno de Control**

Nombre	Firma
Lic. Ana Karen Peña Sánchez	

----- FIN DEL ACTA -----



# Elmer Pérez de la Cruz

Av. 137 Norte. Mza. 89 lote 17 Región 101 C.P. 77519

R.F.C: PECE580626Q31

Teléfonos: (998) 1687711

## Anexo Seis

Licitación Pública Nacional Presencial Número COBAQROO-DA-RM-LP-005-2025  
Relativo a la Adquisición de Uniformes, Prendas de Seguridad y  
Protección para el personal del COBAQROO

### PROPUESTA ECONÓMICA

Renglón	Descripción	Unidad de Medida	Cantidad	Marca	Precio Unitario	Importe
1	<b>Bata de laboratorio:</b> Tela en gabardina 100% algodón color blanco, manga larga, de cuello tipo sport, con 2 bolsas en la parte de en frente de cada costado, cerrado en la parte trasera, con división a la mitad con cinturón simulado en la espalda, con bolsa a la altura del pecho izquierdo, con abertura lateral, con botones enfrente, bordado con (1 logo enfrente, parte izquierda (lado corazón) tamaño 7x7cm con los colores oficiales del Colegio de Bachilleres del Estado de Quintana Roo.	Pieza	240	ELMER	\$491.15	\$117,876.00
2	<b>Chamarra:</b> rompevientos con ajuste en puños, cierre frontal y bolsas laterales, tela impermeable, forro satín y malla, con bias blancos, tipo operativo, 100% nylon 100% impermeable, bordado con un logo enfrente, parte izquierda (lado corazón) tamaño 7x7cm con los colores oficiales del colegio de bachilleres del estado de Quintana Roo.	Pieza	114	ELMER	\$988.75	\$112,717.50
3	<b>Par de guante para alta temperatura:</b> para alta temperatura, diseñado para el manejo de piezas calientes, capacidad de resistir temperaturas desde 150°C en forma continua estática y 500°C en forma discontinua, resistente a la abrasión.	Pieza	54	DOGOTU LS	\$382.5537	\$20,657.90
4	<b>Faja lumbar con tirantes:</b> faja color negra, tipo lumbar, de alta seguridad, acojinada con tirantes +- 3cm de ancho, flexible con acabados resistentes al uso rudo.	Pieza	228	TRUPER	336.05	\$76,619.40

**UNIFORMES ELMER**  
ELMER PÉREZ DE LA CRUZ  
R.F.C. PECE580626Q31  
AVENIDA 137 MANZANA 89 LOTE 17  
REGIÓN 101 C.P. 77519, CANCÚN,  
BENITO JUÁREZ, QUINTANA ROO

AV. 137 NTE MZ. 89 LT. 17 REG. 101 CP 77519  
CANCÚN, QUINTANA ROO, MÉXICO

# Elmer Pérez de la Cruz

Av. 137 Norte. Mza. 89 lote 17 Región 101 C.P. 77519

R.F.C: PECE580626Q31

Teléfonos: (998) 1687711

Renglón	Descripción	Unidad de Medida	Cantidad	Marca	Precio Unitario	Importe
5	<b>Bota industrial:</b> calzado industrial con casquillo de pvc para dar forma a la punta, 100 piel color negro corte vacuno, antibacterial con agujetas, empacados en pares, suela de hule, flexible.	Pieza	228	MR	\$962.91	\$219,543.48
6	<b>Gorra:</b> de 6 gajos en color azul marino, estructura dura, deslavada 100%, ojillos, etiqueta con instrucciones de lavado y cuidado impresa en la parte interior, bordado con un logotipo en la parte frontal en tamaño 4x4cm, con los colores oficiales del Colegio de Bachilleres del Estado de Quintana Roo.	Pieza	228	DKPS	\$135.19	\$30,823.32
7	<b>Gafas de Protección.</b> Google de ventilación indirecta, diseño, material de plástico transparente que permite 100% visibilidad.	Pieza	251	TRUPER	\$68.50	\$17,193.50
8	<b>Impermeables.</b> Confeccionada en poliéster, plastificada en pvc 100%, platico resistente al frente y capucha integrada.	Pieza	114	TRUPER	\$327.65	\$37,352.10
9	<b>Paquetes de cubre bocas con 30 piezas.</b> Fabricado en polipropileno, tipo mascarilla, dimensiones (in) 5.5" x 3.94", dimensiones (mm) 140 x 100, con clip integrado para ajuste nasal, ergonómica y resistente.	Pieza	112	FLTR	\$58.81	\$6,586.72
10	<b>Playera tipo polo para dama:</b> En color kaki, en tela pique 50% algodón 50% poliéster, corte siluetado con cuello de resorte tejido, con aletilla de 3.5 cm y tres botones de pasta de 1cm, con costura en los 4 hoyos, dobladillo reforzado, compasión de tela y tallas, bordado con (1 logo enfrente, parte izquierda (lado corazón) tamaño 7x7cm con los colores oficiales del Colegio de Bachilleres del Estado de Quintana Roo.	Pieza	60	PLAYERY TEES	253.33	\$15,199.80
11	<b>Playera tipo polo para caballero:</b> En color kaki, en tela pique 50% algodón 50% poliéster, con cuello de resorte tejido, con aletilla de 3.5 cm y tres botones de pasta de 1cm, con costura en los 4 hoyos,	Pieza	388	PLAYERY TEES	\$253.33	\$98,292.04

**UNIFORMES ELMER**  
 ELMER PÉREZ DE LA CRUZ  
 R. F. C. PECE580626Q31  
 AVENIDA 137 MANZANA 89 LOTE 17  
 REGIÓN 101 C.P. 77519, CANCÚN,  
 BENITO JUÁREZ, QUINTANA ROO

# Elmer Pérez de la Cruz

Av. 137 Norte. Mza. 89 lote 17 Región 101 C.P. 77519

R.F.C: PECE580626Q31

Teléfonos: (998) 1687711

Renglón	Descripción	Unidad de Medida	Cantidad	Marca	Precio Unitario	Importe
	doblado reforzado, composición de tela y tallas, bordado con (1 logo enfrente, parte izquierda (lado corazón) tamaño 7x7cm con los colores oficiales del Colegio de Bachilleres del Estado de Quintana Roo.					
12	<b>Pantalón de mezclilla estrech para dama:</b> En color azul marino, 78.8% algodón, 18.3% poliéster, 2.9 elastano, con 2 bolsas normales, pretina 4cm de ancho, botón de metal, cierre invisible metal, largo de fábrica, dobladillo, tela de fábrica, etiqueta con instrucciones de lavado, bordado con un logotipo en la parte trasera superior derecha de 4x4cm, con los colores oficiales del Colegio de Bachilleres del Estado de Quintana Roo.	Pieza	60	AIRMAN	\$426.52	\$25,591.20
13	<b>Pantalón de mezclilla para caballero:</b> En color azul marino, 100% algodón, con pretina 4cm, contraste para cinturón, botón metálico inoxidable ojal con hilo de algodón, 2 bolsas ocultas con doble costuras, hilo de algodón, en contraste con hilo interior, con 2 bolsas visibles, dobladillo 2cm con hilo de algodón, etiquetas interiores a una tinta con instrucciones de lavado e información de ella. Bordado con un logotipo en la parte trasera superior derecha de 4x4cm, con los colores oficiales del Colegio de Bachilleres del Estado de Quintana Roo.	Pieza	392	OPTIMA	\$426.52	\$167,195.84
<b>Subtotal</b>						\$945,648.80
I.V.A.						\$151,303.81
<b>Total</b>						\$1,096,952.61

**UNIFORMES ELMER**  
 ELMER PÉREZ DE LA CRUZ  
 R. F. C. PECE580626Q31  
 AVENIDA 137 MANZANA 89 LOTE 17  
 REGIÓN 101 C.P. 77519, CANCÚN,  
 BENITO JUÁREZ, QUINTANA ROO

SON: UN MILLÓN NOVENTA Y SEIS MIL NOVECIENTOS CINCUENTA Y DOS PESOS 61/100 M.N.  
 Elmer Pérez de la Cruz, por medio de la presente manifiesto que en caso de salir adjudicados a más tardar cinco días naturales a partir de la fecha en que reciba la orden de compra presentaré un calendario dónde especifique la fecha y hora aproximada en que realizaré la entrega de los uniformes y prendas de seguridad y protección, en la dirección general y en las coordinaciones de Zona del Colegio de Bachilleres del Estado de Quintana Roo.

AV. 137 NTE MZ. 89 LT. 17 REG. 101 CP 77519  
 CANCÚN, QUINTANA ROO, MÉXICO

# Elmer Pérez de la Cruz

Av. 137 Norte. Mza. 89 lote 17 Región 101 C.P. 77519

R.F.C: PECE580626Q31

Teléfonos: (998) 1687711

En el caso que el Colegio de Bachilleres del Estado de Quintana Roo, me otorgue la adjudicación del suministro de bienes solicitados, me obligo en nombre de mi representada asuscribir el contrato que se derive, en los términos y condiciones establecidos en las bases para esta licitación.

Asimismo, manifiesto que, de resultar adjudicado en el fallo del presente procedimiento de licitación, los precios aquí ofertados serán fijos e incondicionales durante la vigencia del contrato.

BAJO PROTESTA DE DECIR VERDAD, MANIFIESTO QUE MANTENDRÉ EL (LOS) PRECIO(S) OFERTADO(S) DURANTE TODA LA VIGENCIA DEL CONTRATO, ME SUJETARÉ A LOS TIEMPOS DE ENTREGA CONTEMPLADOS EN LAS PRESENTES BASES, LUGARES Y HORARIOS SEÑALADOS, ASÍ MISMO, ME COMPROMETO A ENTREGAR TODOS Y CADA UNO DE LOS PUNTOS Y REQUERIMIENTOS SOLICITADOS Y DESCRITOS EN EL ANEXO NÚMERO 2 (DOS) DE LAS PRESENTES BASES DE LICITACIÓN, LOS CUALES ESTÁN INCLUIDOS EN LOS PRECIOS OFERTADOS.

Chetumal, Quintana Roo a 16 de abril de 2025

PROTESTO LO NECESARIO  
A T E N T A M E N T E



ELMER PEREZ DE LA CRUZ  
PROPIETARIO

**UNIFORMES ELMER**  
ELMER PÉREZ DE LA CRUZ  
R. F. C. PECE580626Q31  
AVENIDA 137 MANZANA 89 LOTE 17  
REGIÓN 101 C.P. 77519, CANCÚN,  
BENITO JUÁREZ, QUINTANA ROO

AV. 137 NTE MZ. 89 LT. 17 REG. 101 CP 77519  
CANCÚN, QUINTANA ROO, MÉXICO

